



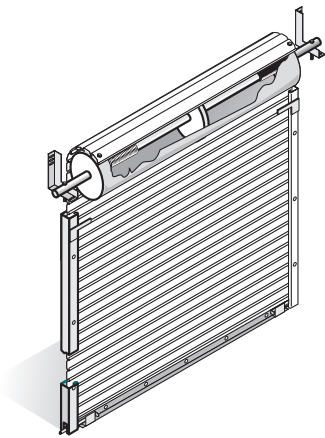
Cortinas Enrollables

Cortinas Enrollables A1000

Las cortinas de acero enrollables MERIK serie A1000 resultan la opción adecuada en relación costo-beneficio para aplicaciones de tipo industrial e institucional gracias a su diseño y fabricación proporcionan durabilidad fácil instalación y un mantenimiento mínimo. El diseño de esta serie es la solución ideal para claros libres donde se requiere aprovechar al máximo los espacios libres, así como proporcionar un tiempo de vida útil jamás visto en cortinas de peso ligero. Las cortinas de la Serie 1000 son sinónimo de la más alta calidad en cortinas industriales e institucionales.



Vista Interior



Duela Semi Plana



Nichos de mercado

- Institucional
- Industrial

Beneficios

- La cortina en posición abierta no obstruye el espacio ni la luz del techo
- Todas las partes de mantenimiento constante han sido eliminadas
- Provee más ciclos apertura-cierre que cualquier producto similar más caro
- Su acabado impide la corrosión
- Está diseñada para una fácil y sencilla operación, ya sea de impulso, de cadena o motorizada
- El sistema Surelock reemplaza el tradicional sistema de seguros laterales, lo que reduce considerablemente el mantenimiento
- Ensamblada al tambor para una fácil y rápida instalación

Ventajas

- La cortina se enrolla sobre el antepecho para no obstruir con el total del claro.
- Por su diseño, la cortina no requiere del uso de cables, rodamientos o bisagras.
- La cortina está disponible en pintura primer blanco sobre la lámina de acero galvanizada.
- Las duelas se mantienen siempre alineadas gracias a su sistema Surelock.
- Sistema de balanceo de resorte en el tambor.

Especificaciones

Uso	Ligero
Cortina	Duela semi-plana en acero galvanizado con primer anti corrosivo "galvacolor" tipo blanco
Calibre	26
Barrel	Sistema de balanceo a1000 flecha hueca de 1" cedula 30 de 10 mil ciclos
Guías	En acero galvanizado con silenciadores incluidos
Ángulo	De piso estructural con sello inferior en neopreno
Sistemas	Sure Lock para evitar el desplazamiento y mantener alineada la duela
Dimensiones	Desde 5' ancho x 5' alto hasta 8' ancho x 10' alto Para interior podemos fabricar cortinas de hasta 10' ancho x 10' alto
Opcionales	Cubre rolo Wind-load Ángulo de piso galvanizado
Soportes	Fabricados en ángulo estructural Skin de acero galvanizado cal. 24, fijo a los discos de hierro fundido. Baleros sellados y lubricados permanentemente Resortes helicoidales de acero al carbón templado en aceite para 10 mil ciclos
Operación	De impulso. Mecanismo de cadena y motorizadas
Garantía	12 meses a partir de la fecha de embarque