

Cortinas Enrollables Service Door

Merik, con una amplia experiencia en la industria de cortinas enrollables (naves industriales, centros comerciales, bodegas, centros de distribución etc.), ha diseñado el modelo service door para brindar a sus clientes el más alto valor de calidad en cortinas para uso rudo.

Fabricadas en calibres 22 y 24 únicamente, para proporcionar años de vida útil, sin mantenimiento y a un precio realmente competitivo contra las tradicionales cortinas de acero enrollables.

El modelo service door para uso rudo es la solución perfecta para las aplicaciones industriales en donde se requieren ciclos de apertura y cierre en grandes cantidades.

Dimensiones máximas de 24' de ancho x 24' de alto en condiciones normales de fabricación, sin embargo, podemos fabricar cortinas de mayores dimensiones como pedidos especiales.

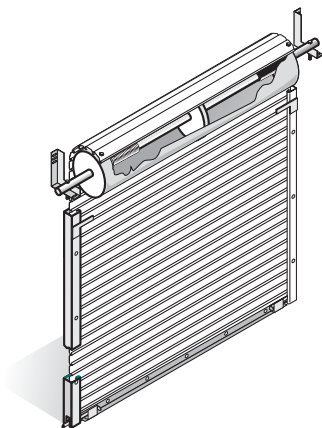


FABRICACION NACIONAL CALIDAD EXPORTACION

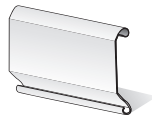
Cortina enrollable duela semi plana , mod. Service Door

Vista Interior

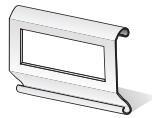
Duela Semi Plana



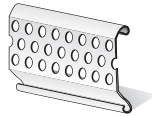
ciega



troquelada



micro perforada



Características

- Fabricadas con duela semi plana en lámina galvanizada en primer anticorrosivo calibres 22 y 24, brindan una durabilidad que excede cualquier especificación existente en el mercado.
- Para operación en tráfico excesivo, este modelo es lo mejor y más común en aplicaciones de cortinas tipo service door.

Aplicaciones

- Separación de áreas
- Protección de ambientes
- Alta seguridad
- Tránsito pedestre y motorizado
- Uso rudo

Nichos De Mercado

Industrial
Comercial
Institucional

Especificaciones

Uso	Rudo
Cortina	Duela semi-plana en acero
Calibre	22 y 24
Barrel	Sistema de balanceo Service Door. Estructural de 4" de diámetro como mínimo hasta
Guías	15 mil ciclos
Ángulo	En acero estructural
Sistemas	De piso estructural calibre 14 con sello inferior en neopreno
Dimensiones	Sure Lock para evitar el desplazamiento y mantener alineada la duela
Opcionales	Desde 16' de ancho x 16' de alto, hasta 24' de ancho x 24' de alto Cubre rollo Guías galvanizadas A2000 con silenciador y wind loads
Soportes	Fabricados en ángulo estructural Baleros sellados y lubricados permanentemente Resortes helicoidales de acero al carbón templado en aceite para 15 mil ciclos
Operación	De impulso. Mecanismo de cadena y motorizadas
Garantía	12 meses a partir de la fecha de embarque

