



Características

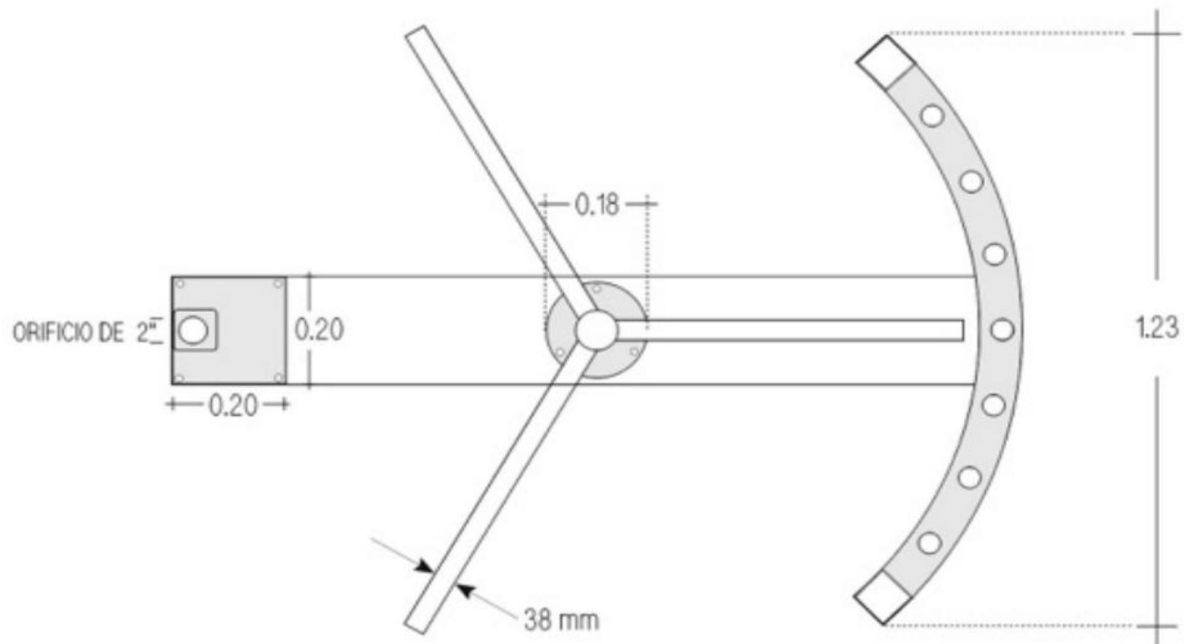
- Torniquete bidireccional de cuerpo completo.
- Sistema electromecánico.
- Construido en acero al carbón con recubrimiento de pintura electrostática para una larga duración y excelente presentación.
- Control automático electrónico inteligente, permite integrar el EC-D4009 a múltiples sistemas de control de acceso, detectores, dispositivos biométricos.
- Sistema mecánico construido con todas las piezas giratorias embaladas para mejor eficiencia.
- Centrado automático que alinea la puerta en su posición correcta después de cada apertura.

Especificaciones técnicas.

Ciclo de trabajo	Hasta 1000 ciclos por hora
Tiempo de apertura	<1s
Cierre automático	Inmediato después de acceso 10 s (Sin entrada después de autorización)
Sistema de bloqueo	Electromecánico
Señal de apertura	N.O. (Contacto seco)
Alimentación general	Entrada: 127VAC /Salida:
Alimentación de tarjeta de control	12VAC
Consumo de corriente	250mA
Temperatura de Operación	-10°C ~ 70°C
Contacto de Sensor magnético	28VDC @ 200mA /5W
Voltaje de Solenoide	120VAC
Consumo de potencia	9.5W
Consumo de corriente	240mA (En operación)
Funciones incluidas	<ul style="list-style-type: none"> • Autocentrado automático • Liberación manual de emergencia • Rotación bidireccional con control electrónico • Rotor embalado en un pieza • Protección plástica de los brazos más utilizado
Opciones adicionales	<ul style="list-style-type: none"> • Semáforo parlante • Botón remoto de liberación • Placa de montaje para lectora • Color de pintura electrostática personalizada



Plano 1 (Planta):



Nota de Instalación:

- Es recomendable el uso de taquetes sobre un piso de concreto de al menos 15cm de espesor para su correcta instalación.
- El piso debe estar previamente nivelado para al buen funcionamiento del torniquete.
- Cuenta con sistema autosustentable para la puerta sin la necesidad de montajes adicionales.



Plano 2 (Alzado frontal):

